



DOSSIER TECHNIQUE

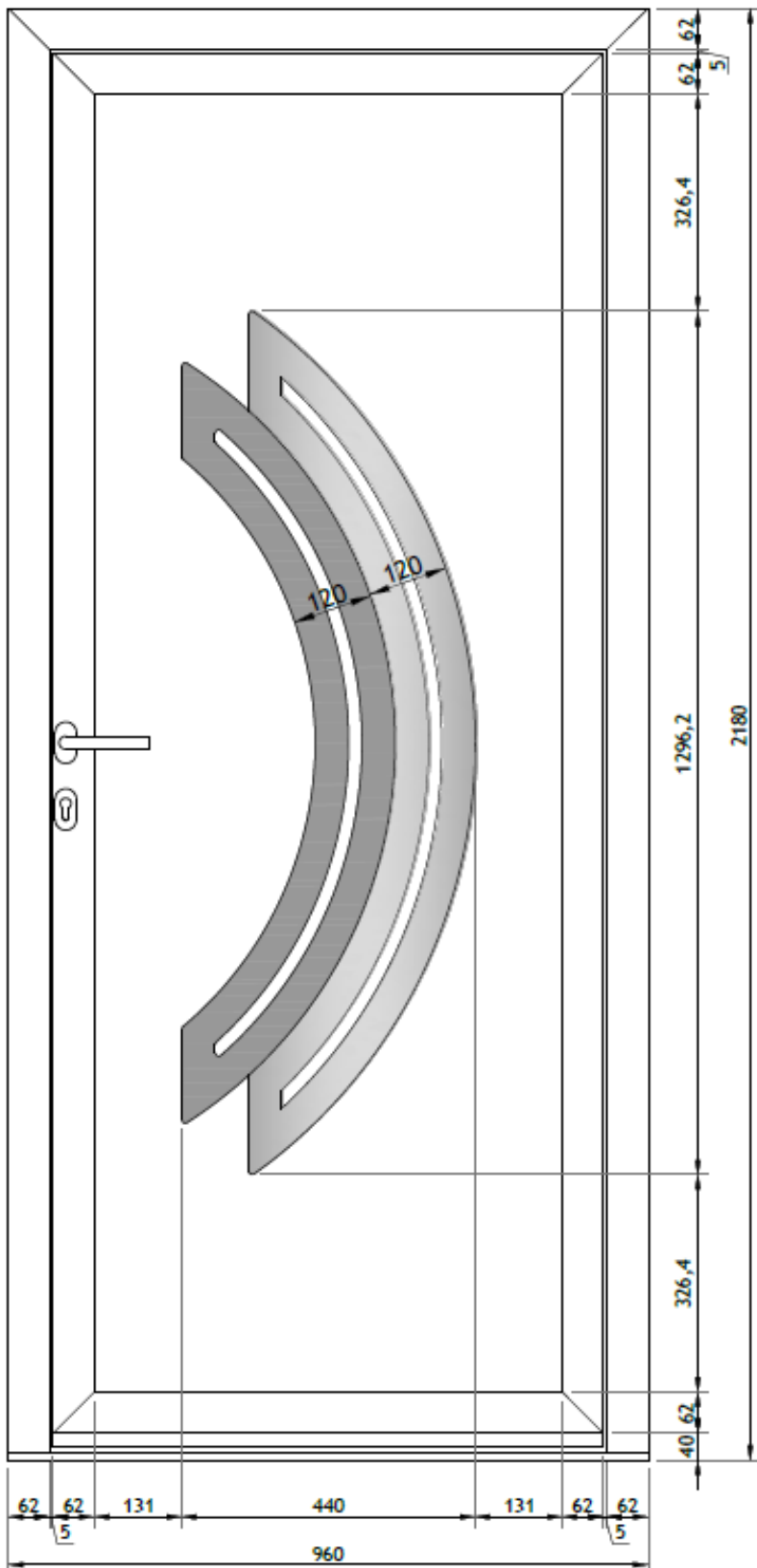
SOMMAIRE

Porte Panneau.....	page 2
Panneau coupes verticales & horizontales.....	page 3
Panneau section latérale.....	page 4
Panneau section seuil.....	page 5
Porte Monobloc.....	page 6
Monobloc coupes verticales et horizontales.....	page 7
Monobloc section latérale.....	page 8
Monobloc section seuil.....	page 9

FICHE TECHNIQUE

BONIFACIO

PANNEAU



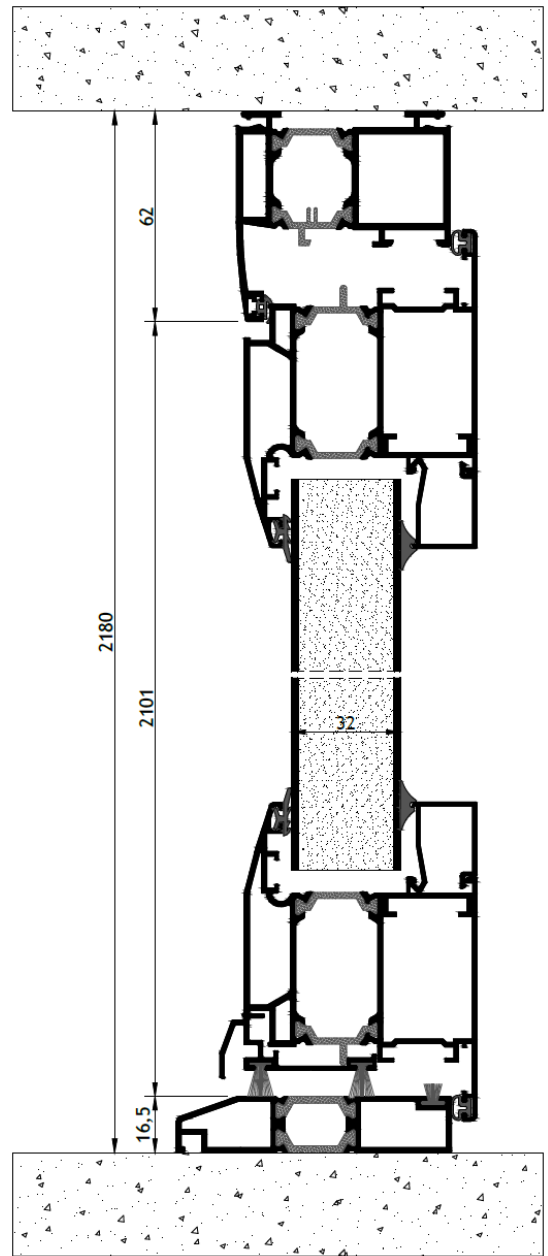
- Panneau isolant de 32 mm
- Epaisseur du dormant = 63 mm
- Epaisseur de l'ouvrant = 68 mm
- Double joint d'étanchéité périphérique
- Triple joint brosse
- Thermolaquage aluminium certifié Qualicoat Seaside
- Paumelles réglables
- Seuil alu à rupture de ponts thermiques conforme PMR 16.5 mm
- Double vitrage feuilleté 33.1/16.4
- Coef UD : 1.69
- Classement A.E.V. : A4-E3A-C5
- Poids : 50 Kg
- Cylindre sécurité 30/60
- Serrure à relevage*

 Vitrage dépoli

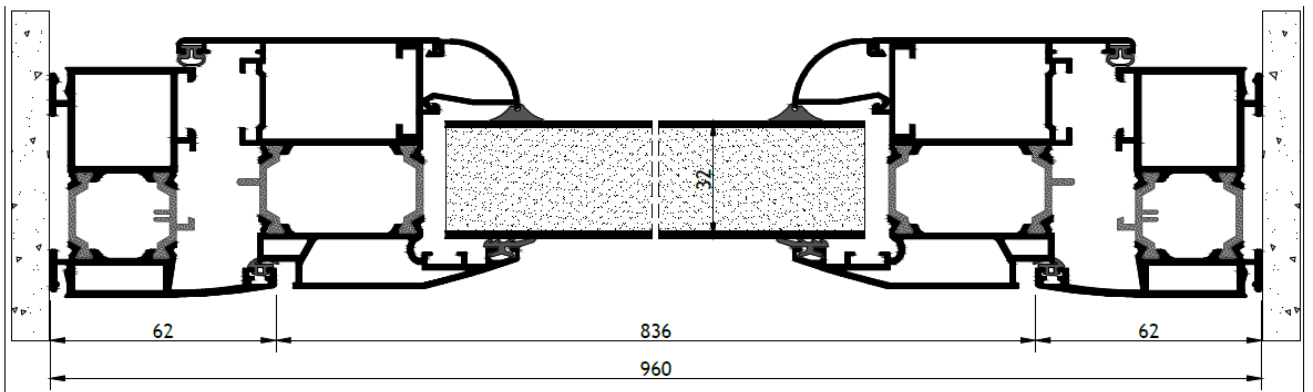
 Alunox

* Serrure à crochet avec le bâton de maréchal

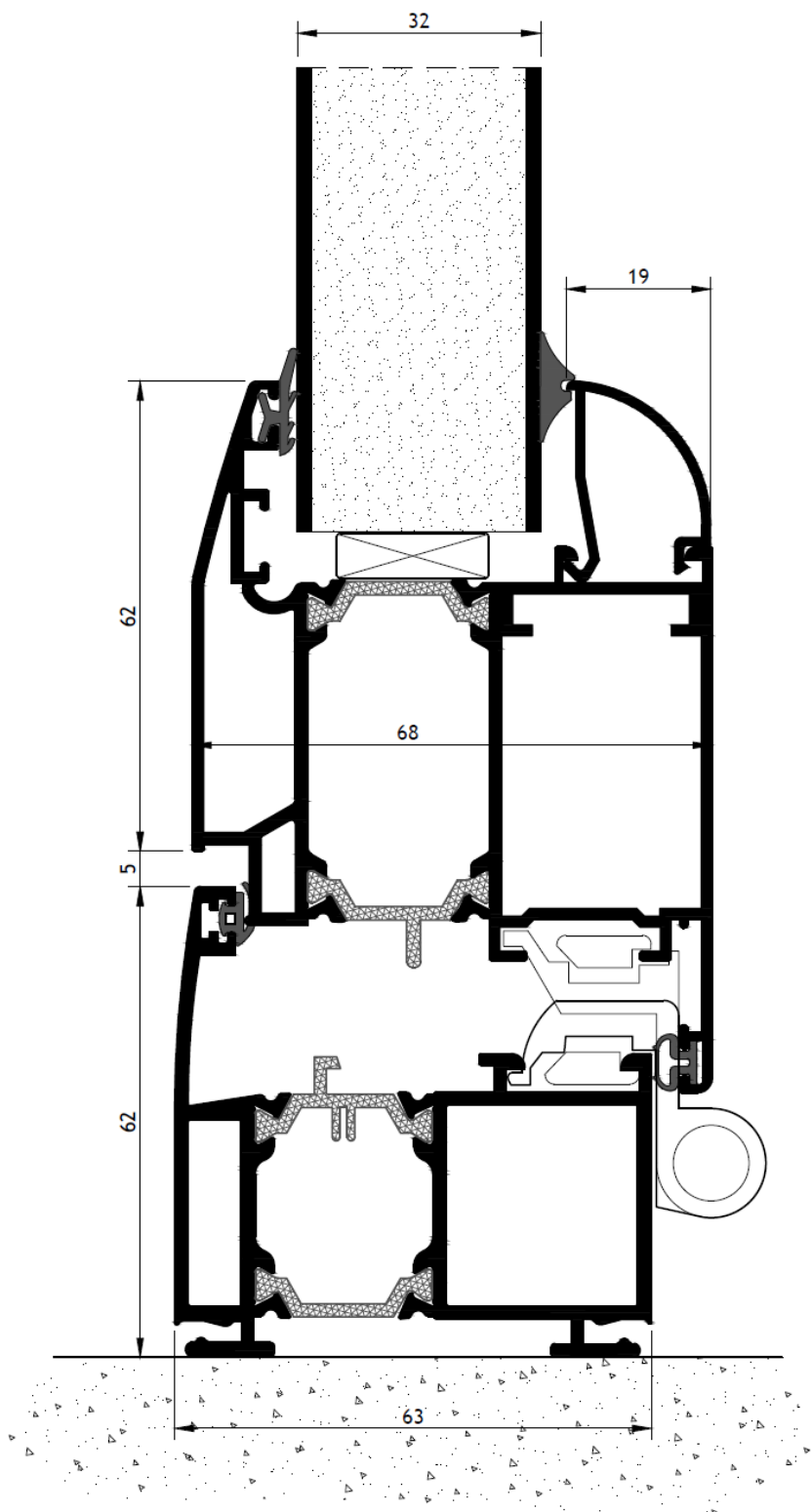
Coupe verticale



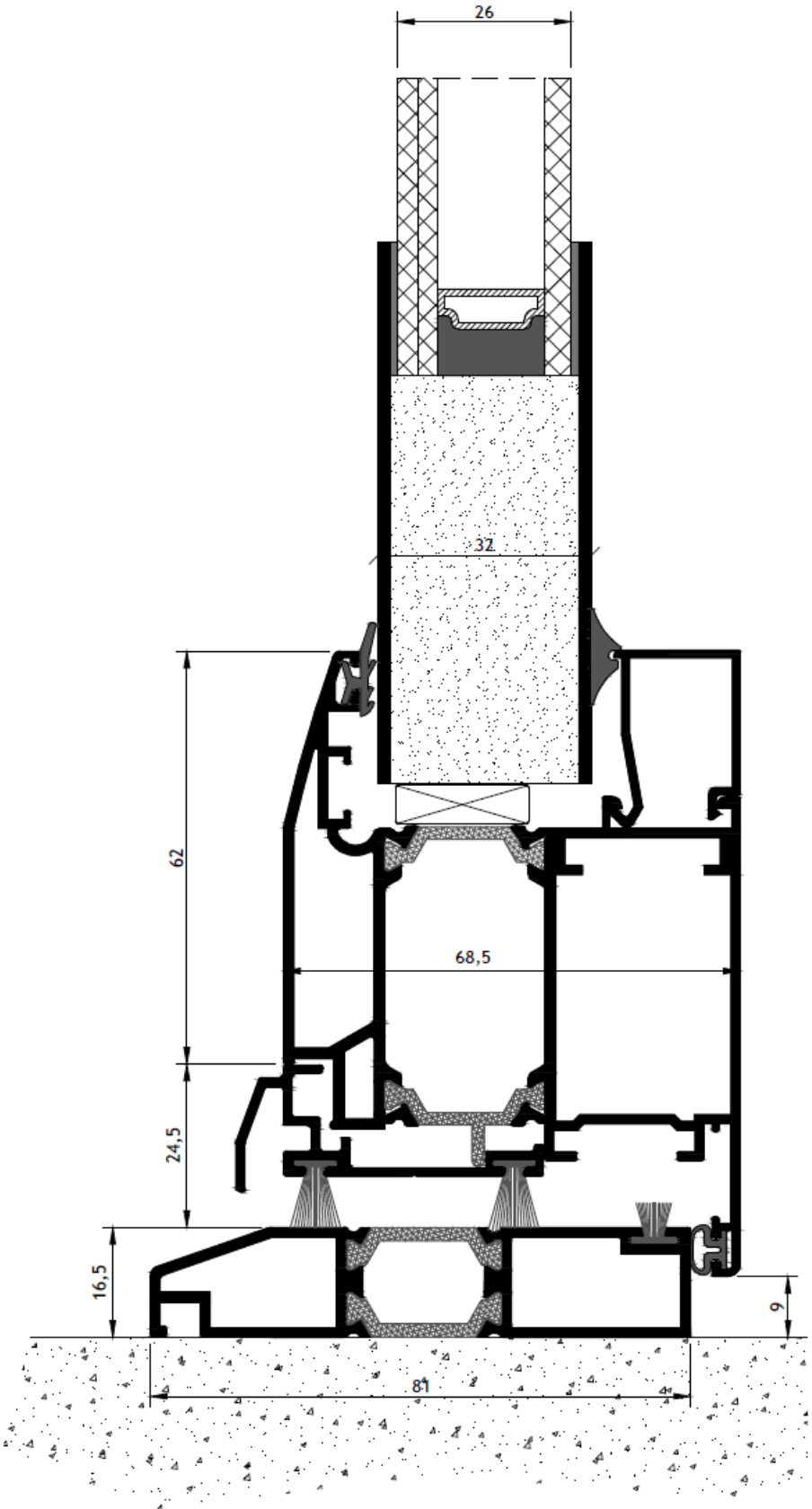
Coupe horizontale



Section latérale avec paumelle



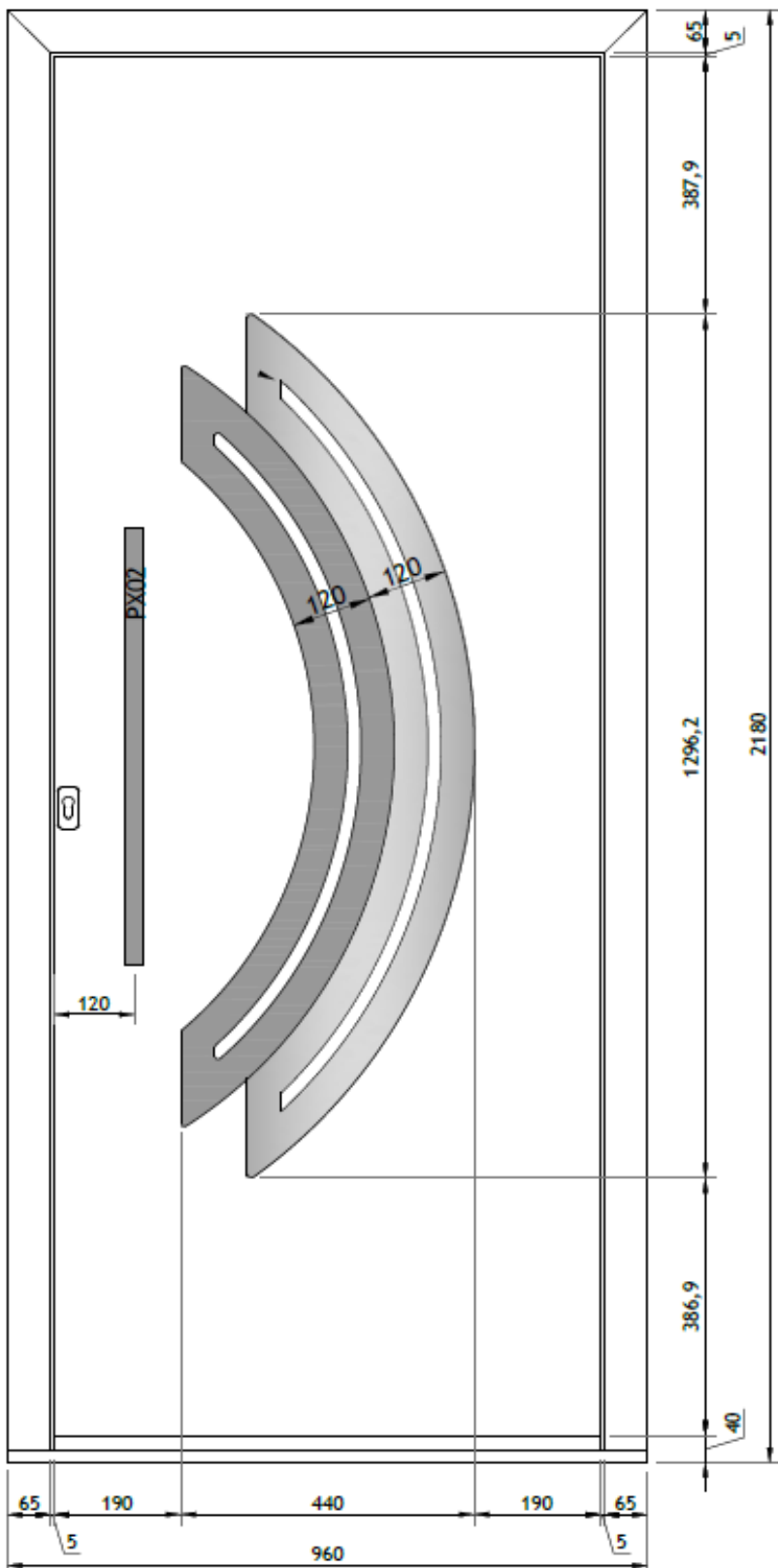
Section seuil



FICHE TECHNIQUE

BONIFACIO

MONOBLOC



Mousse en polyuréthane injectée = 71 mm

Isolation thermique très haute densité 130 Kg/m

Epaisseur du dormant = 63 mm

Epaisseur de l'ouvrant = 75 mm

Triple joint d'étanchéité périphérique

Triple joint brosse

Thermolaquage certifié Qualicoat Seaside

3 Paumelles 3D réglables + anti-dégondage

Seuil alu à rupture de ponts thermiques conforme PMR : 16.5mm

Triple vitrage feuilleté sécurit

33.1/26/4/26/33.1

Coef Ud = 1.18

Classement A.E.V.= A4-EA7-C5

Poids : 70kg

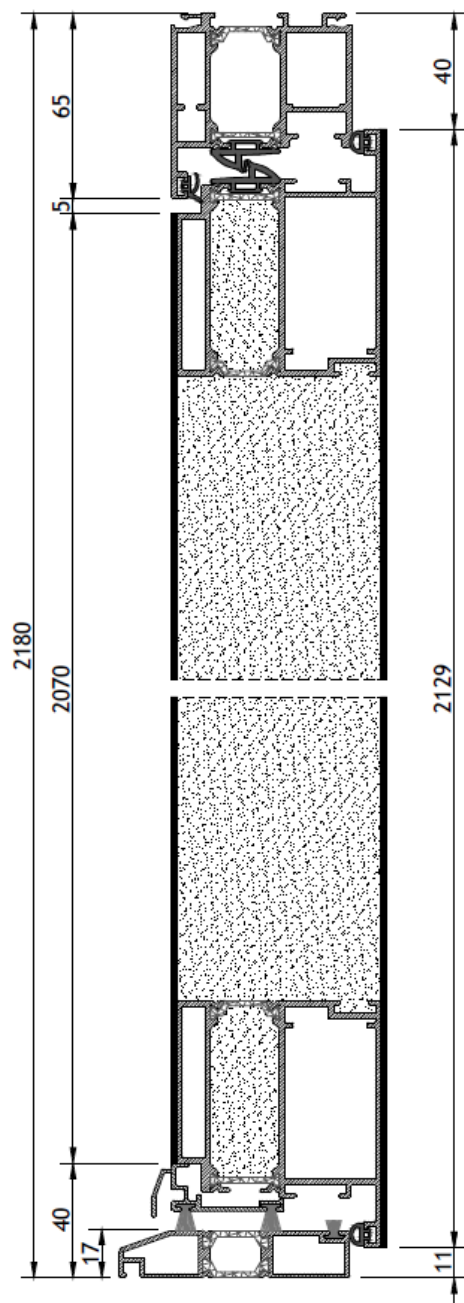
Cylindre sécurité 36/65

Serrure à crochet 5 points + cylindre sécurité + 5 clés + carte de propriété

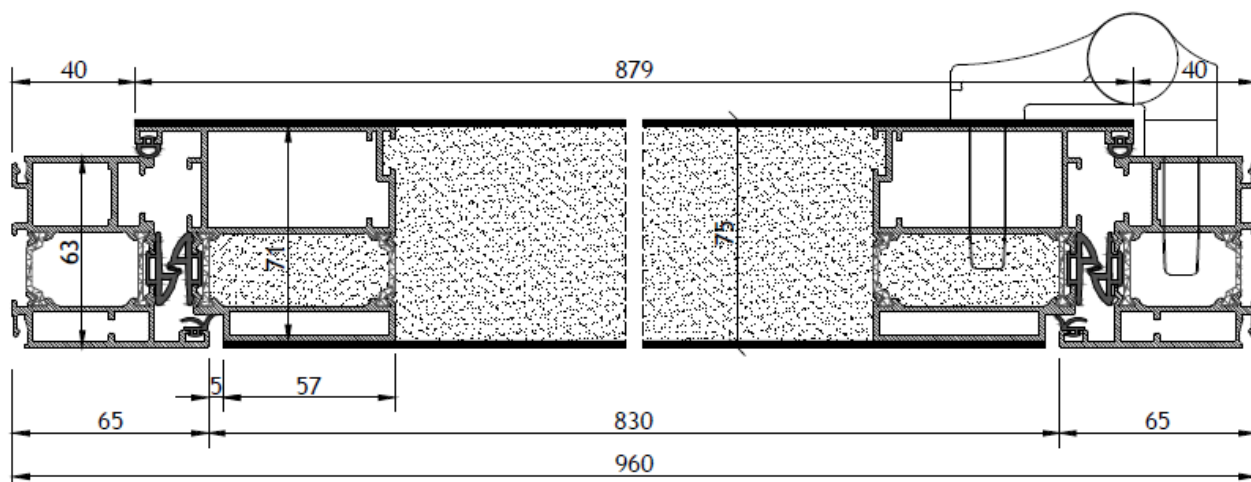
 Vitrage dépoli

 Alunox

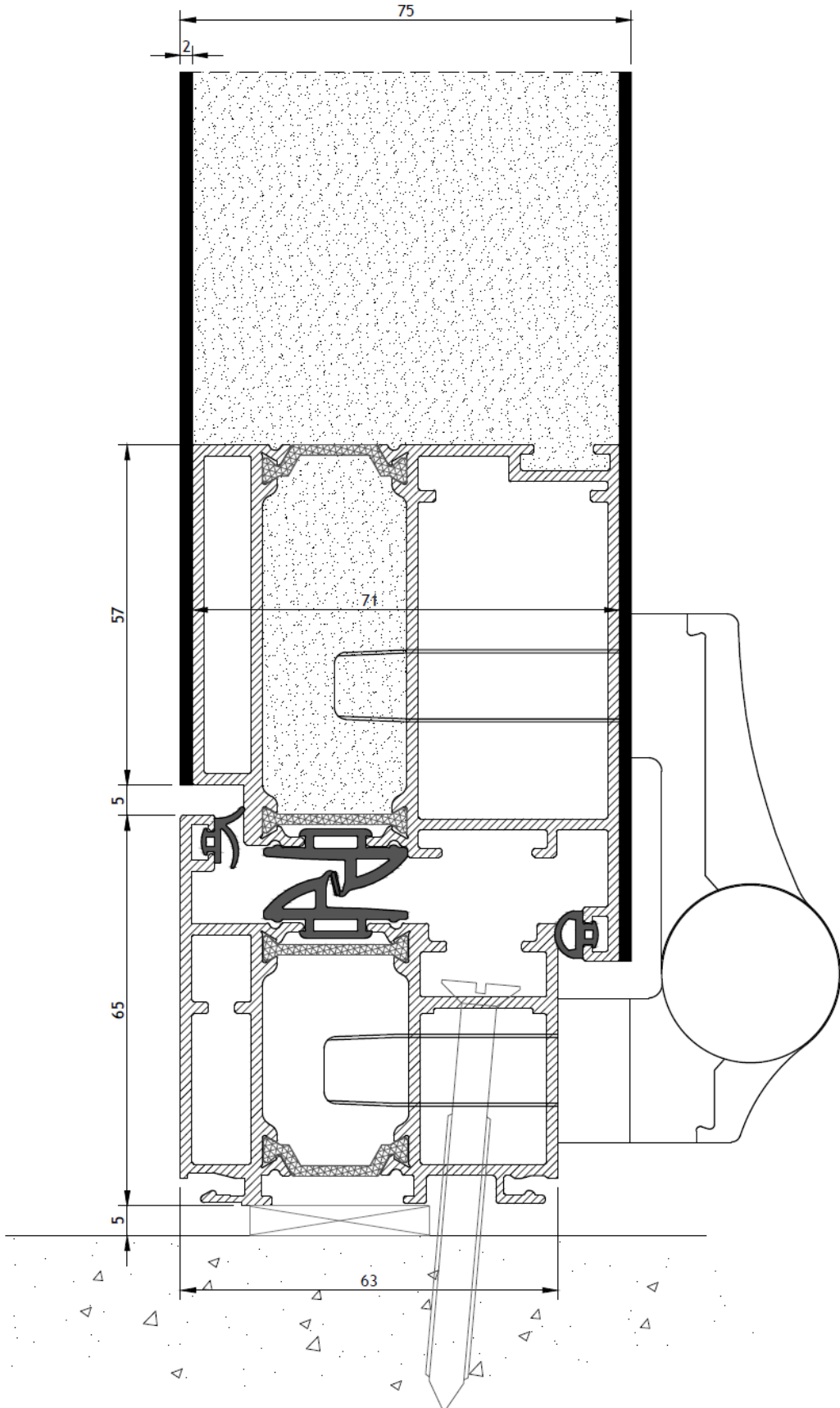
Coupe verticale



Coupe horizontale



Section latérale



Section seuil

