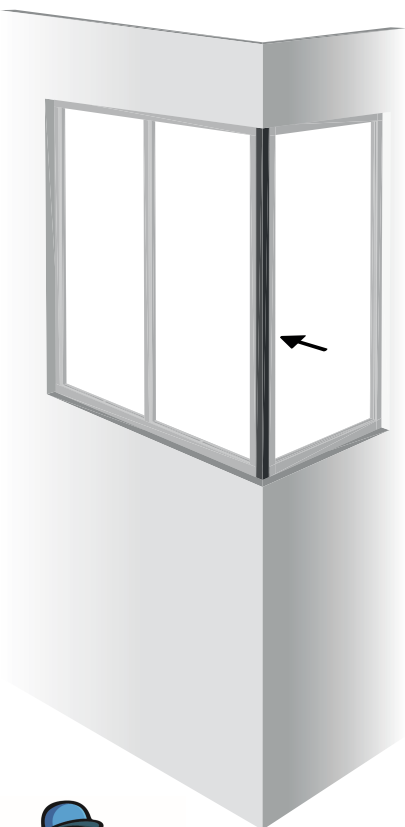


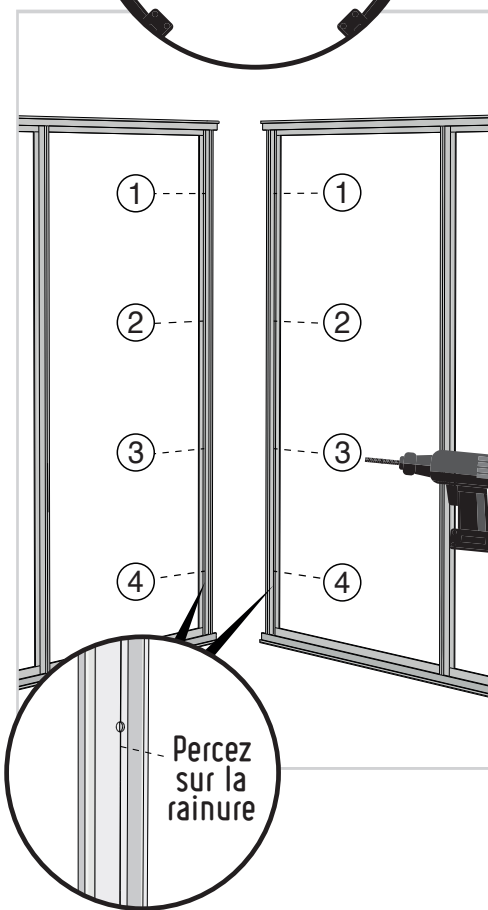
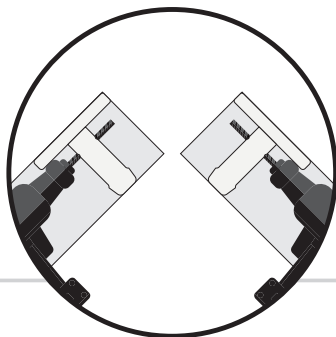
Poteau D'ANGLE

L'installation du poteau d'angle s'effectue après la 1^{re} étape de montage de votre verrière, juste avant la fixation au mur.



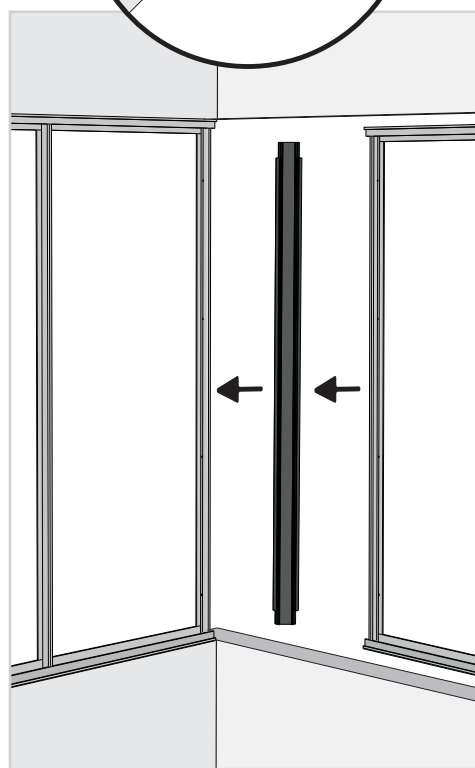
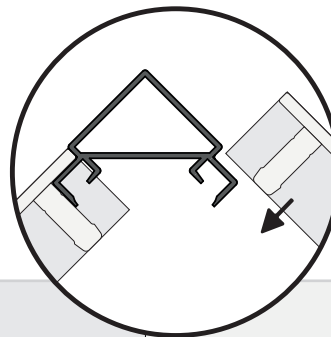
A

Effectuez 4 perçages (Diamètre 3 mm) répartis sur la hauteur des 2 verrières.



B

Fixez la 1^{re} verrière dans l'ouverture du mur. Positionnez ensuite le poteau et bloquez sa position à l'aide d'un serre-joint. Fixez ensuite la 2^e verrière.



C

Vissez les 4 vis de chaque côté. Retirez le serre-joint et poursuivez l'assemblage de vos verrières.

