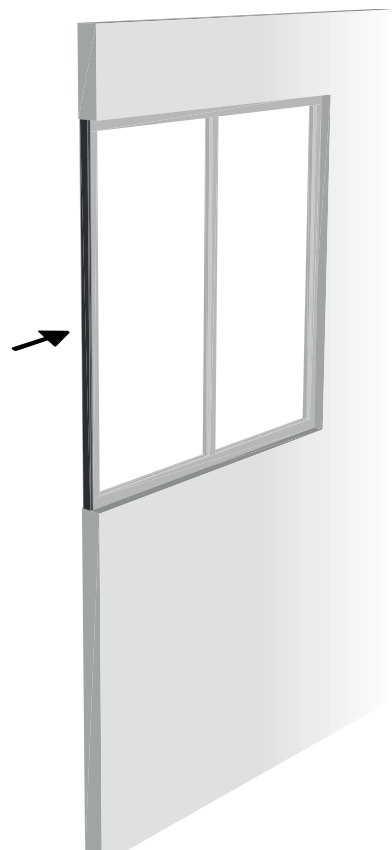


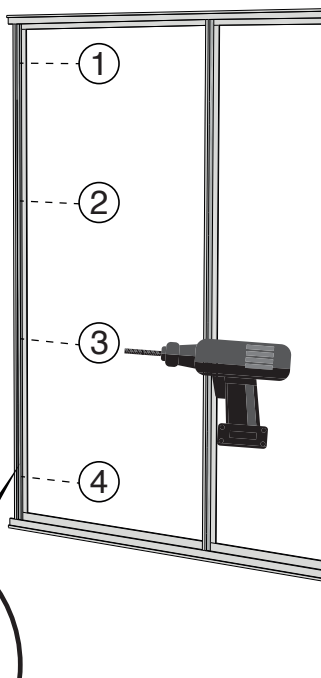
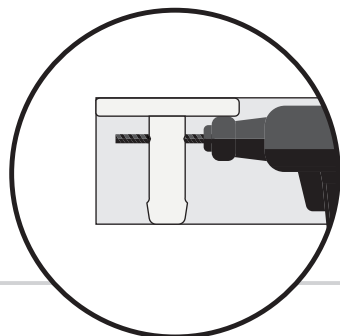
Poteau de TERMINAISON

L'installation du poteau de terminaison s'effectue après la 1^{re} étape de montage de votre verrière.



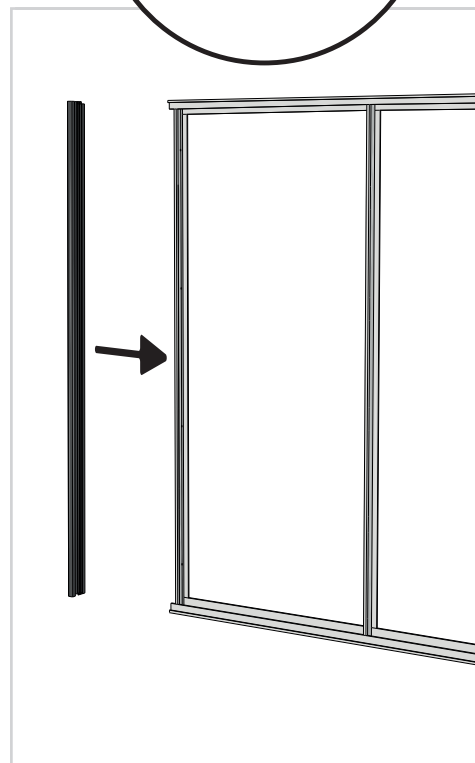
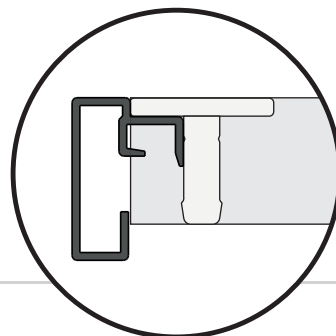
A

Effectuez 4 perçages
(Diamètre 3 mm)
répartis sur la hauteur.



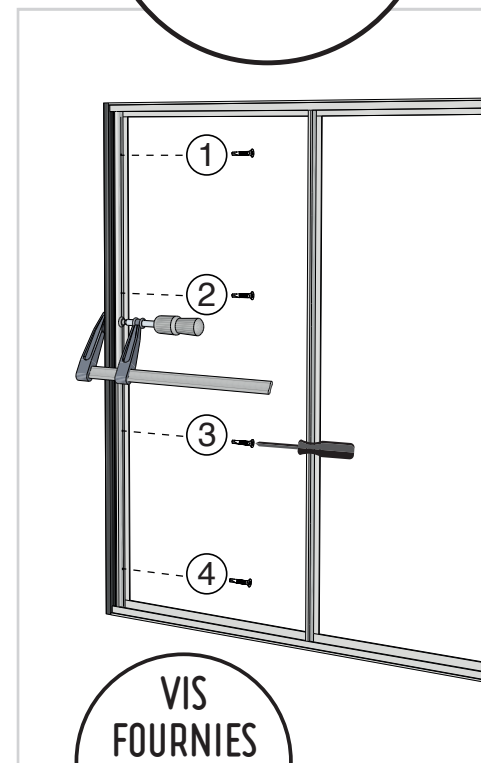
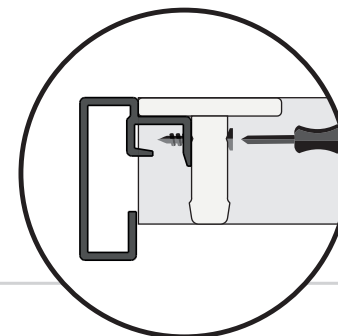
B

Positionnez le poteau
puis bloquez sa position
à l'aide d'un serre-joint.



C

Vissez les 4 vis dans les perçages.
Retirez le serre-joint et poursuivez
l'assemblage de votre verrière.



VIS
FOURNIES

x4

