

PRISE DE MESURE PALISSADE

Reportez vos mesures sur ce document et présentez-le à un de nos conseillers [Mister Menuiserie](#)

1. MES COORDONNÉES

Nom :

Prénom :

Adresse :

Code postal :

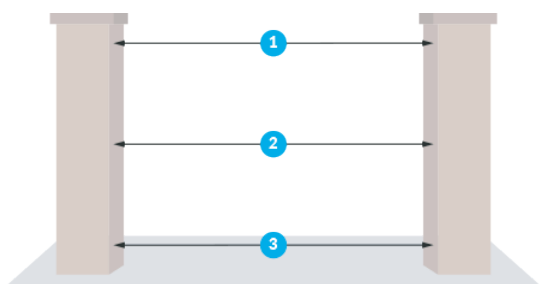
Ville :

E-mail :

Téléphone :

2. MES MESURES

LA LARGEUR

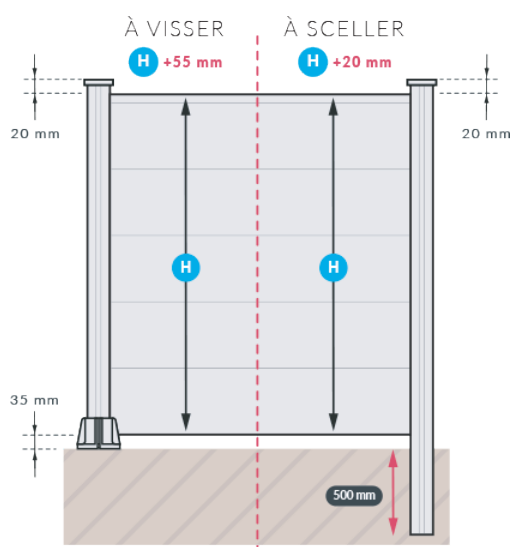


Prenez votre largeur entre piliers **en 3 endroits**.
Reportez ensuite **la valeur la plus petite** parmi les 3
mesures effectuées.

Les côtes en sur-mesure s'entendent "entre piliers"

Ma Largeur : _____ **cm**

LA HAUTEUR



Prenez ici la hauteur **H** du panneau à laquelle vous devrez
rajouter **20 mm** si vous choisissez le **scellement** pour vos
poteaux et **55 mm** si vous choisissez de les **visser**.

i

La partie à sceller sera toujours de 500 mm

Ma Hauteur : _____ **cm**

3. L'ADRESSE DE MON MAGASIN