

PRISE DE MESURE PORTAIL COULISSANT

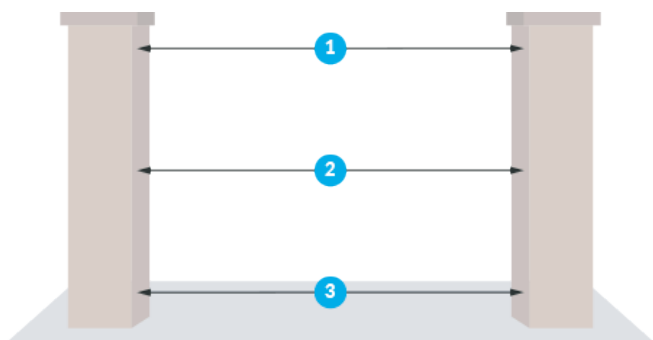
Reportez vos mesures sur ce document et présentez-le à un de nos conseillers *Mister Menuiserie*

1. MES COORDONNÉES

Nom : _____
Prénom : _____
Adresse : _____
Code postal : _____ Ville : _____
E-mail : _____
Téléphone : _____

2. MES MESURES

LA LARGEUR

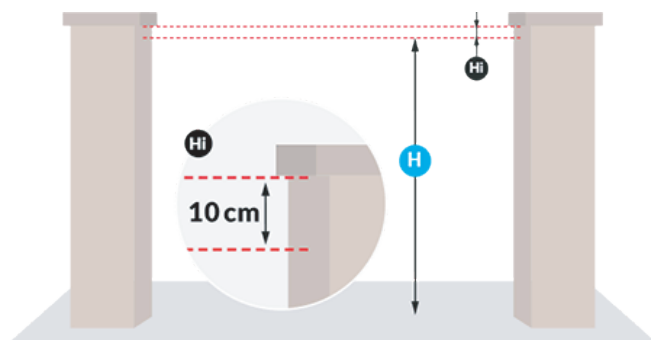


Prenez votre largeur entre piliers en 3 endroits.
Reportez ensuite la valeur la plus grande parmi les 3 mesures effectuées.

Les côtes en sur-mesure s'entendent "entre piliers"

Ma Largeur : _____ **cm**

LA HAUTEUR



Prenez ici la hauteur **H** de fabrication côté pilier de votre portail (hors gonds).

i Pour la pose, prévoir une hauteur inférieure **Hi** d'au moins 10 cm à la hauteur de chapeau de vos piliers.

Ma Hauteur : _____ **cm**

3. L'ADRESSE DE MON MAGASIN